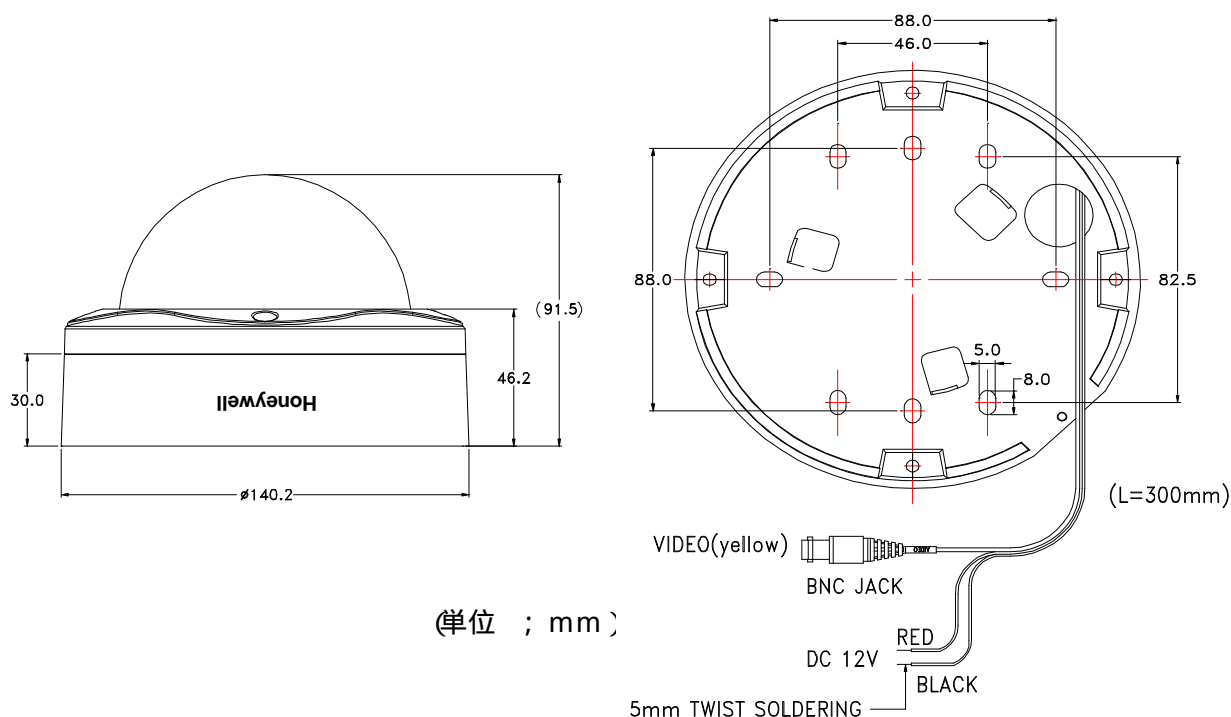


# 耐衝撃型ダイナイトームカメラ

## 定 格

撮像素子	1/3型インターライン転送方式CCD
総画素数 (有効画素数)	41万画素 (38万画素)
TV方式	NTSC方式に準拠
同期方式	内部同期/外部同期
水平解像度	480TV本
S/N比	48dB以上
最低被写体照度	0.5ルクス (カラーモード時) 0.1ルクス (白黒モード時)
シャッタースピード	1/60 ~ 1/100,000 秒
ホワイトバランス	ATW/AWC/ワンタッチ/室内/屋外/マニュアル
BLCモード	オン/オフ
AGCモード	オン/オフ
レンズ	2.6mm ~ 6.0mmバリフォーカルレンズ
電源	DC12V(11 ~ 20V)、AC24V (20 ~ 27V)
消費電力	最大2.7W
動作周囲温度	- 10 ~ 50
保管温度	- 20 ~ 70
動作周囲湿度	90%以下 (但し結露なきこと)
外形寸法	140mm (直径) × 91.5mm (高さ)
質量	814g
国際規格	FCC

## 外観寸法図



型 番

**HVD - 735NT**

株式会社 **KSM**