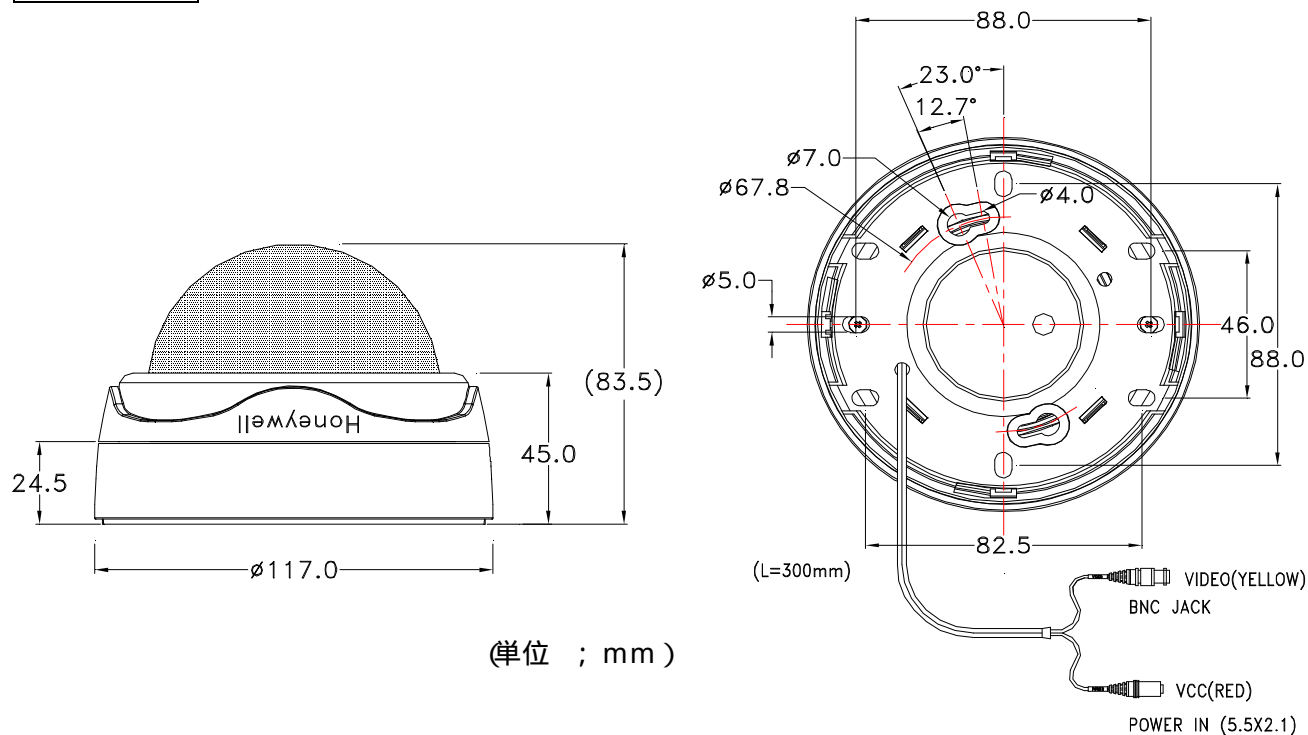


デジタルノイズリダクション高感度ドームカメラ

定 格

撮像素子	1/3型カラーSonyスーパーHAD CCD
有効画素数	38万画素
TV方式	NTSC方式に準拠
同期方式	内部同期
水平解像度	550TV 本
最低被写体照度	0.3Lx (F1.2, 50IRE) 0.002Lx (感度アップ時)
レンズ	2.6mm~6.0mmバリフォーカルレンズ
シャッタースピード	1/60~1/100,000 秒
S/N比	50 dB以上
AGCモード	Low/Middle/High/OFF 選択可
ホワイトバランス	ATW/AWC/マニュアル
BLCコントロール	Low/Middle/High/OFF 選択可
DNRモード	Low/Middle/High/OFF 選択可
デイナイト	Auto/On
プライバシーゾーン	ON/OFF (4ゾーン)
電源	DC12V ± 2V
消費電力	最大 2.5W
動作周囲温度	- 10 ~ 50
保管温度	- 20 ~ 70
動作周囲湿度	80%以下 (但し結露なきこと)
外形寸法	117mm (直径) × 84.5mm (高さ)
質量	235 g
国際規格	FCC,CE

外観寸法図



型 番

HDC - 690NV

株式会社 KSM