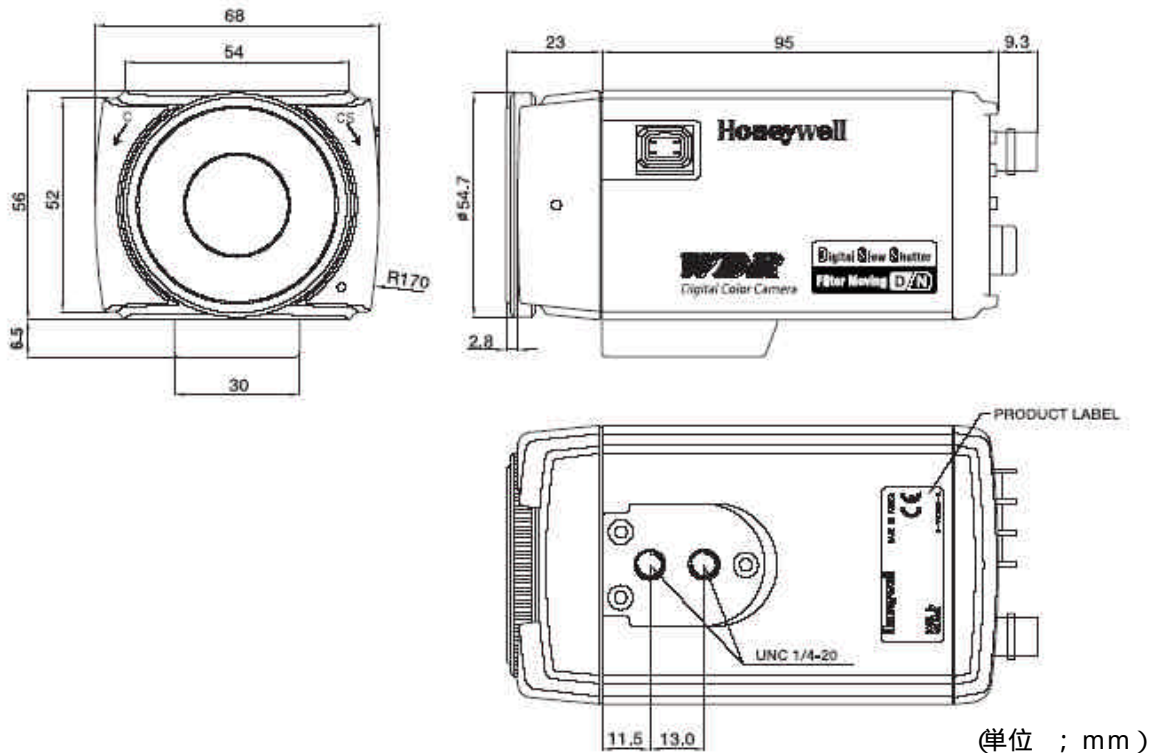


ワイドダイナミックデナイトカメラ(41万画素)

定 格

撮像素子	1/3型Sony ダブルスキャン CCD
有効画素数	38万画素
TV方式	NTSC方式に準拠
同期方式	内部同期/ラインロック
水平解像度	480TV 本
最低被写体照度	0.1Lx (F1.2, 30IRE) 0.001ルクス (F1.2 モノクロ510倍蓄積モード時)
シャッタースピード	1/60 ~ 1/50,000 秒
デナイトモード	オン/オフ/オート
BLCコントロール	OFF/WDR/BLC
ホワイトバランス	ATW/AWC/ワンタッチ/室内/屋外/マニュアル
S/N比	49 dB以上
AGCコントロール	OFF ~ 38dB
レンズコントロール	DCオートアイリス, VIDEOオートアイリス
レンズマウント	C / CSマウント
ビデオ出力	コンポジット(1.0Vp-p) ,75
電源	AC24V, DC12V 極性なし
消費電力	最大 3W
コネクター	BNC
	映像出力
	レンズコネクター
動作周囲温度	4ピン コネクター
保管温度	- 10 ~ 50
動作周囲湿度	- 20 ~ 70
質量	90%以下 (但し結露なきこと)
外形寸法	380 g
国際規格	62(W)×65.6(H)×113(D)mm
	FCC

外観寸法図



型 番

HCC - 745NTW

株式会社 KSM