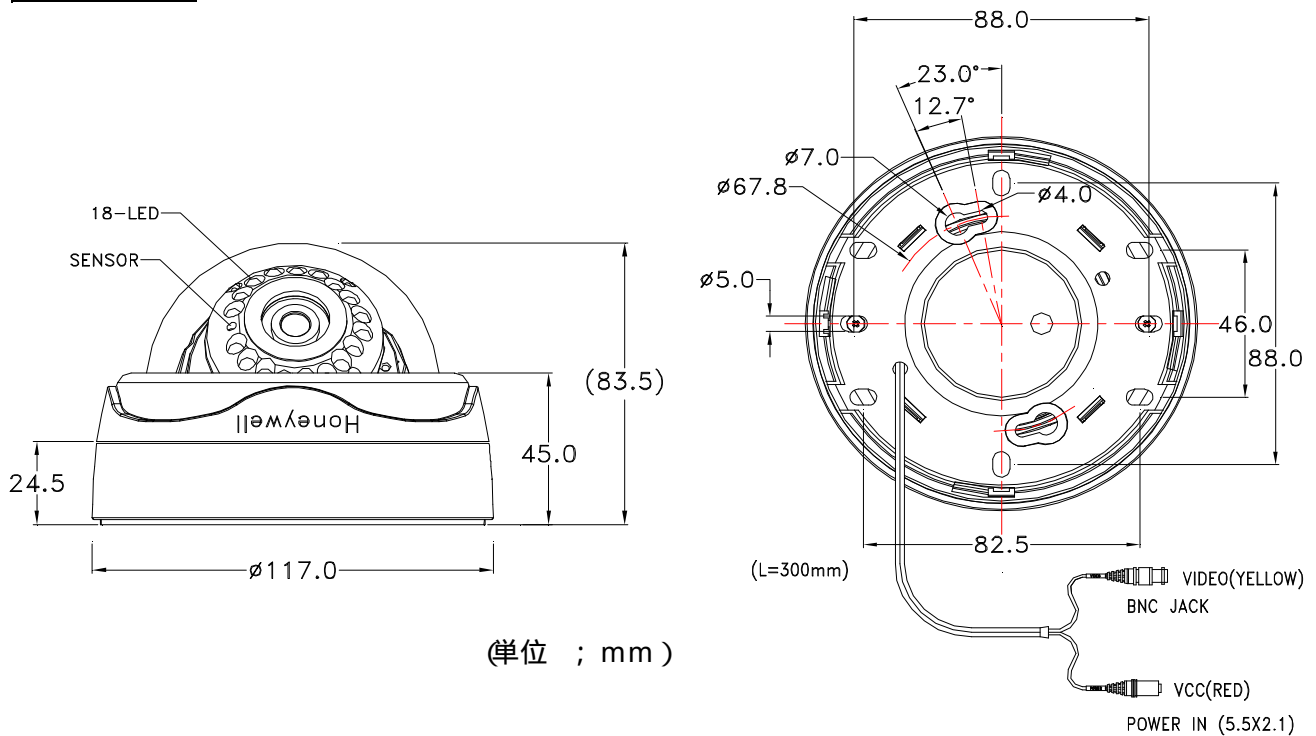


# 赤外線ドームカメラ

## 定 格

撮像素子	1/3型インターライン転送方式CCD
総画素数 (有効画素数)	41万画素 (38万画素)
TV方式	NTSC方式に準拠
同期方式	内部同期/ラインロック
水平解像度	550TV本
S/N比	48dB以上
最低被写体照度	0ルクス (赤外線LED オン時)
シャッタースピード	1/60 ~ 1/100,000 秒
ホワイトバランス	オートマニュアル
BLCモード	オン/オフ
AGCモード	オン/オフ
レンズ	3.6mm固定レンズ
電源	DC12V ±2V、AC24V
消費電力	最大2.7W
動作周囲温度	- 10 ~ 50
保管温度	- 20 ~ 70
動作周囲湿度	90%以下 (但し結露なきこと)
外形寸法	117mm (直径) × 84.5mm (高さ)
質量	330g
国際規格	FCC

## 外観寸法図



型 番

HDC - 505NI

株式会社 KSM