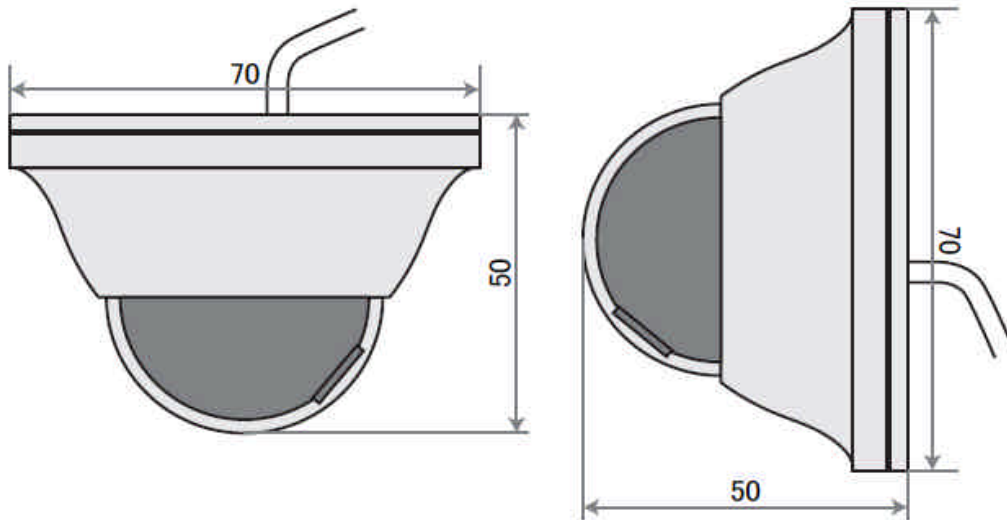


超広角ミニドームカメラ

定 格

撮像素子	1/3型カラーSonyスーパーHAD CCD
総画素数 (有効画素数)	41万画素 (38万画素)
TV方式	NTSC方式に準拠
同期方式	内部同期
水平解像度	480TV本
S/N比	48dB以上
最低被写体照度	0.4ルクス (F;1.2)
シャッタースピード	1/60 ~ 1/100,000 秒
フリッカーレス	ON/OFF (DIPスイッチ)
逆光補正	ON/OFF (DIPスイッチ)
デイナイト	ON/OFF (DIPスイッチ)
レンズ	3.6mm固定レンズ
動作周囲温度	- 10 ~ 50
質量	220g
外形寸法	70mm (直径)×50mm (高さ)
電源	DC12V
消費電流	300mA

外観寸法図



(単位 ; mm)

型 番

RAMD - 70W

株式会社 K S M