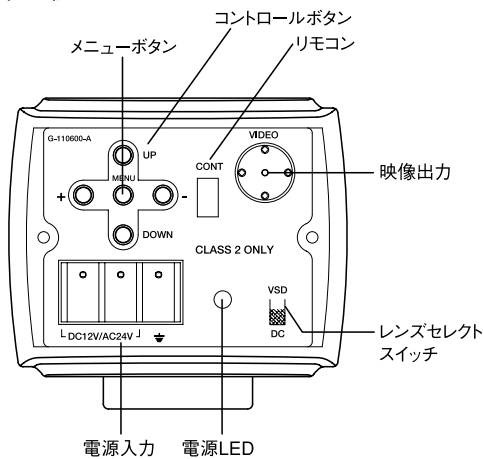


# 高感度カメラ

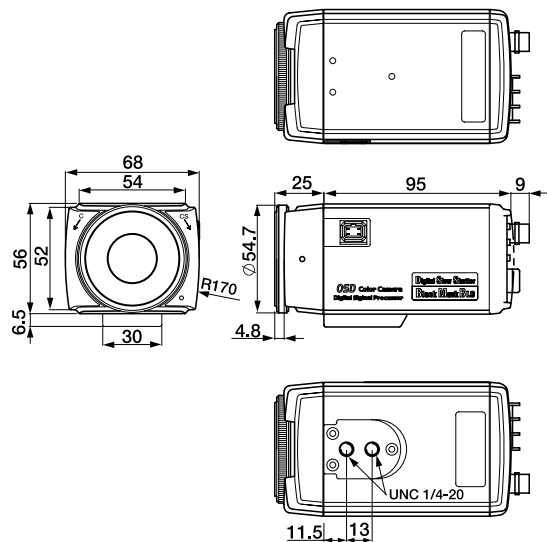
## 仕様

型式	HCC-745N
撮像素子	1/3" Sony IT Color CCD
有効画素数	38万画素 768 (H) × 494 (V)
TV方式	NTSC 525 TV lines, 2:1 Interlace
同期方式	Internal/External.AC line lock, 0~270V-phase adjustment
TV方式	480 TV Lines
最低照度	0.1 lx (F1.2, 30 IRE), 0.001 lx (F1.2, x128, DSS)
シャッタースピード	1/60-1/100,000 (10 Steps)
電子アイリス	On/Off
S/N比	more than 50dB
AGCコントロール	On/Off
ホワイトバランス	ATW/AWC/Indoor/Outdoor/ Fluorescent Lamp/MWB, One Push WB
BLC	On/Off
BMB	On/Off (3 Steps)
ビデオ出力	Composite (1.0Vp-p), 75 ohms
レンズコントロール	Auto iris (VSD) /DC iris
On Screen Display	Camera Title Setting, Menu Control
リモートコントロール	RS-232C, RS-485 (HCC-745N/P-VR)
電源	DC12V (Non polarity)
消費電力	Max.6W
動作周囲温度	-10°C~50°C
保管温度	-20°C~70°C
動作周囲湿度	90% RH (non-condensing)
レンズマウント	C/CS マウント
質量	380g
外形寸法	68 (W) × 56 (H) × 120 (D), mm
国際規格	FCC (HCC-745N)

## 接続



## 寸法



型番

**HCC-745N**

株式会社 **KSM**