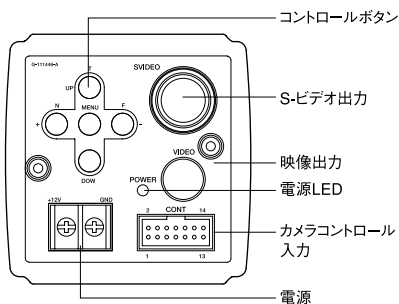


25倍デイトカメラ

仕様

型式	HZC-755N (X)	
撮像素子	1/4" Sony Super HAD CCD (HZC-755N/P)	
総画素数	41万画素 (811 (H) × 508 (V))	
有効画素数	38万画素 (768 (H) × 494 (V))	
TV方式	NTSC	
光学レンズ	x25 (f=3.8~95mm), F1.6 (Wide) ~ F3.7 (Tele)	
電子ズーム	x26~x250 Variable (User set x2,x4,x6,x8,10)	
同期方式	内部同期、VD同期	
水平解像度	480 TVL以上	
S/N比	More than 50dB (AGC OFF)	
最低照度	755N	1.0 lx (30 IRE)
		0.1 lx (IR Filter OFF,TDN) 0.01 lx (IR Filter ON,128Fields) 0.001 lx (IR Filter OFF,128 Fields,TDN)
	755N (X)	0.8 lx (30 IRE)
		0.05 lx (IR Filter OFF,TDN) 0.008 lx (IR Filter ON,128Fields) 0.0005 lx (IR Filter OFF,128 Fields,TDN)
デジタルスローシャッター	ON/OFF, (x2~x128 Variable)	
シャッタースピード	1/60~1/10,000sec.	
ホワイトバランス	ATW/AWC/One Push/Indoor/Outdoor/MWB	
BMB TMモード	Black/L-Gray/D-Gray/White (16 Areas,7 Steps level Variable)	
BLC モード	ON/OFF/ABL (5 Areas Selectable)	
AGC モード	OFF~38dB (Variable)	
デイ&ナイト モード	ON/OFF/Auto	
プライバシーマスキング	ON/OFF, (8 Zones Set), 7 Color Marked	
ミラー	H-Mirror/V-Mirror/Flip	
CDSセンサー	ON/OFF	
On Screen Display	ON/OFF	
リモートコントロール	RS-232C/RC-485/RS-422 (Baud-Rate Variable)	
ビデオ出力	Composite Output 1Vp-p (75 Ohm Terminal)	
電源	DC 12V±2V	
消費電力	Max 5.0W (Motor active), Max 3.5W (Motor stop)	
動作周囲温度	-5°C~60°C (Recommended -5°C~50°C)	
保管温度	-20°C~60°C	
動作周囲湿度	90% RH (non-condensing)	
外形寸法	66.8 (W) × 68 (H) × 115 (D), mm	
質量	440g	
国際規格	FCC (HZC-755N (X))	

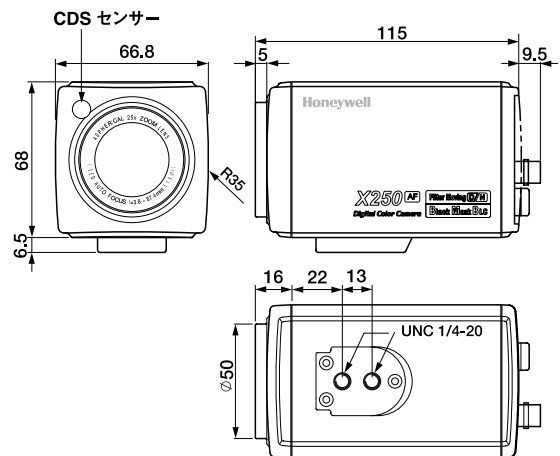
接続



PIN Configuration

PIN No	Description
1	Key1
2	Key2
3	Zoom
4	Focus
5	Menu
6	COM
7	GND
8	GND
9	R+/NC
10	R-/RD
11	T+/TD
12	T-GND
13	EXT_VD
14	GND

寸法図 (Unit:mm)



型番

HZC-755N

株式会社 **KSM**