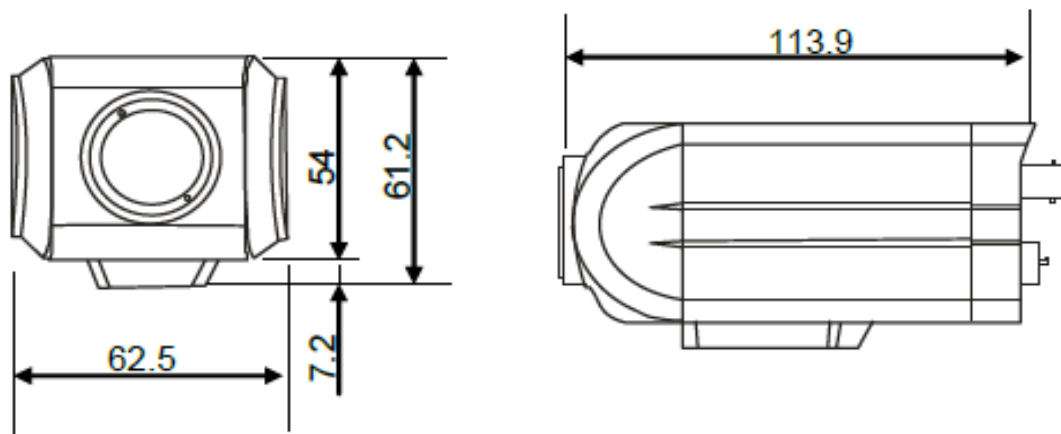


# AHD 2.0 BOXカメラ

## 定 格

撮像素子	1/3" Megapixel Panasonic CMOS Sensor
総画素数	247万画素
有効画素数	212万画素
TV方式	NTSC方式に準拠
同期方式	内部同期
水平解像度	1000TVL
最低被写体照度	0.01Lux (F1.6)
シャッタースピード	1/30~1/50,000 秒
S/N比	50dB以上
ホワイトバランス	AWB / AWC-SET / MANUAL / INDOOR / OUTDOOR
BLCコントロール	BLC / HSBLC / Off
DNRモード	2D-NR/3D-NR/OFF
画像感度調整	SHARPNESS / MONITOR / LSC / NTSC/PAL
デイナイト	自動 / 黒白 / カラー / EXT (選択)
AGCモード	0~15STEP
プライバシーマスキング	On / Off (4エリア選択)
レンズコントロール	DCオートアイリス, C/CS マウント
電源	DC12V±10%
消費電力	最大1.5W
動作周囲温度	-10°C~50°C
動作周囲湿度	0%~80% (RH)
質量	450g
外形寸法	62.5(W)x61.2(H)x113.9(D)mm

## 外観寸法図



(単位 ; mm)

型 番

JPAC-525NA1

株式会社 **KSM**